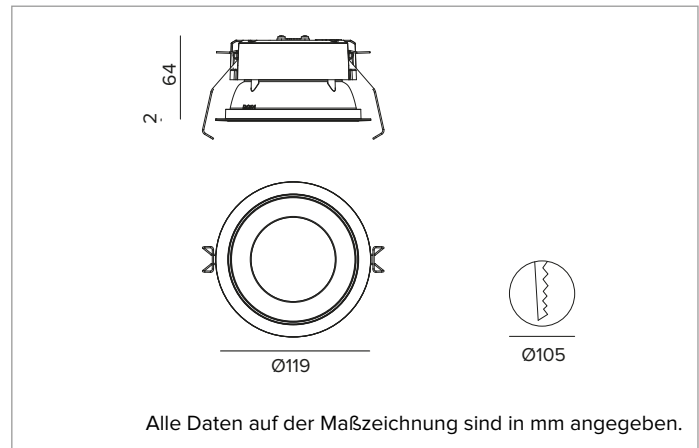


# 1T8437EL | CCTEVO DOWNLIGHT 105

## LED-Einbau-Downlight als Trim-Version



		4000K	H(m)	D(m)	Emax(lx)
		Ra90		87°	
		Fixture Power	17W	1	1.89
		Source Flux	2322lm	2	3.78
		Fixture Flux	1982lm	3	5.66
		Efficacy	116lm/W	4	7.55
TS1273	I <sub>max</sub> =472cd/klm	I <sub>max</sub>	1096cd	5	9.44



### LICHTQUELLE

Hocheffiziente COB-LED Ra90. Ra80 auf Anfrage  
**Die Energieeffizienzklasse des Produkts: D**  
**Nennleistung: 15W**  
**Nenn-Lichtstrom: 2322lm**  
**Farbwiedergabeindex: 90**  
**Rf: 90**  
**Rg: 98**  
**Ähnliche Farbtemperatur: 4000K**  
**Lebensdauer (L80/B10): >50000h tq +25°C**

### BELEUCHUNGSTECHNISCHE MERKMALE

VWFL-Optik für eine weitflächige Abdeckung und eine besonders gleichmäßige Ausleuchtung. Optik mit hoher Lichtausbeute, bestehend aus Reflektor aus Thermoplastmaterial mit spiegelnder Metall- und Kratzschutzbeschichtung, holographischer Diffusorabdeckung aus Acryl und internem Lichtstromverstärker aus hochreflektierendem, weißem Thermoplastmaterial. Schutzart IP54 für die sichtbaren Teile des installierten Produkts.  
**Optik: REFLEKTOR**  
**Abstrahlwinkel: VWFL**  
**Optische Effizienz: 85%**  
**Leuchten-Lichtstrom: 1982lm**  
**Lichtausbeute: 116lm/W**  
**Fotobiologische Sicherheit: Risikogruppe 1 (RG 1 = geringes Risiko)**

### MECHANISCHE MERKMALE

Wärmeabführung aus schwarz lackiertem Druckguss-Aluminium. Reflektor aus thermoplastischem Material mit spiegelnder Metallbeschichtung, hoher Lichtausbeute und hervorragendem visuellen Komfort. Silikondichtung gegen das Eindringen von Wasser und Staub. Trim-Version mit integriertem schwarzem Ring.  
**Farbe und Oberfläche: Tiefschwarz**  
**Gewicht: 0,415Kg**  
**Version: TRIM**  
**Schutzart: IP20 eingebauter Leuchtenteil**  
**Schutzart: IP54 von unten**

### ELEKTRISCHE MERKMALE

Integrierter elektronischer ON-OFF Treiber. Leuchten gemäß EN 60598-2-22 für die Stromversorgung über ein zentrales Notstromsystem CPSS (Central Power Supply System); Bereiche mit hohem Risiko ausgeschlossen. Die voreingestellte Leistungsaufnahme und der voreingestellte Lichtstrom betragen 100% an AC und 100% an DC.  
**Leistungsaufnahme der Leuchte: 17W**  
**Betriebsgerät: 220-240Vac 50/60Hz**  
**Schutzklasse: SCHUTZKLASSE 2**  
**Treiberart / Steuerung: ON-OFF einschließlich Treiber: JA**  
**Klasse F: JA**  
**SAFE FLICKER: PstLM=<1 und SVM=<0,4 (IEC TR 61547-1 und IEC TR 63158), um ein angenehmeres und sicheres Licht zu garantieren**  
**Umgebungstemperaturen: 0°C / +25°C**

### INSTALLATION

Werkzeugfreie Installation dank Ultra-Schnellbefestigungssystem, für Installationen in abgehängten Decken von 0,5 - 30mm Dicke.

### HINWEISE

Die 110-277Vac Version ist auf Anfrage erhältlich.

### GARANTIE

5 Jahre.

### HINWEISE

Leuchte für die Entsorgung/Recycling am Ende der Lebensdauer konzipiert. Austauschbare (nur LED) Lichtquelle durch einen Fachmann. Austauschbare Vorschaltgeräte durch einen Fachmann.

Aus Gründen der technologischen Entwicklung der elektronischen Bauteile unterliegen die aufgeführten Daten eventuellen Aktualisierungen. Daher muss bei der Bestellung eine Bestätigung angefordert werden. Der Lichtstrom und die elektrische Leistung weisen einen Toleranzbereich von +/-10% im Vergleich zum angezeigten Wert auf. Tq bei +25 °C auf (CIE 121).

Technische Änderungen vorbehalten.

Targetti Sankey S.r.l.  
 Via Pratese, 164  
 50145 Firenze - Italy  
 Tel: +39 055 37911  
 targetti.com  
 targetti@targetti.com

CCIAA Firenze  
 Share Capital:  
 € 500.000,00  
 VAT N. (IT):  
 01537660480  
 R.E.A: FI-275656

**TARGETTI**

# 1T8437EL | CCTEVO DOWNLIGHT 105

## LED-Einbau-Downlight als Trim-Version

### Zubehör

#### Befestigungssystem



L mm	Art.-Nr.
2500	1T9606

Sicherheitskabel zur Befestigung des Leuchtengehäuses am Bauwerk.

#### Notlicht-Kit



Art.-Nr.
A059

Notlicht-SET bestehend aus Inverter, Batterie LiFePO4 und Grüne LED-Anzeige. Ermöglicht die Verwendung der angeschlossenen Leuchte als Notbeleuchtung. Bei Konfiguration des Geräts kann die Akkuleistung auf 1 Stunde oder 3 Stunden gestellt werden. Das komplette Aufladen der Batterien dauert 12 Stunden. Grüne LED-Anzeige, die über einadrige Kabel L= 800mm mit dem Inverter verbunden ist. Notlicht-SET für Leuchten gemäß der Norm EN 60598-2-22, mit Ausnahme von Risikobereichen. Abmessungen der Batterie 160x54x30 mm. Abmessungen des Inverters 165x40x25 mm.

Aus Gründen der technologischen Entwicklung der elektronischen Bauteile unterliegen die aufgeführten Daten eventuellen Aktualisierungen. Daher muss bei der Bestellung eine Bestätigung angefordert werden. Der Lichtstrom und die elektrische Leistung weisen einen Toleranzbereich von +/-10% im Vergleich zum angezeigten Wert auf. Tq bei +25 °C auf (CIE 121).

Technische Änderungen vorbehalten.

Targetti Sankey S.r.l.  
Via Pratese, 164  
50145 Firenze - Italy  
Tel: +39 055 37911  
targetti.com  
targetti@targetti.com

CCIAA Firenze  
Share Capital:  
€ 500.000,00  
VAT N. (IT):  
01537660480  
R.E.A.: FI-275656

**TARGETTI**